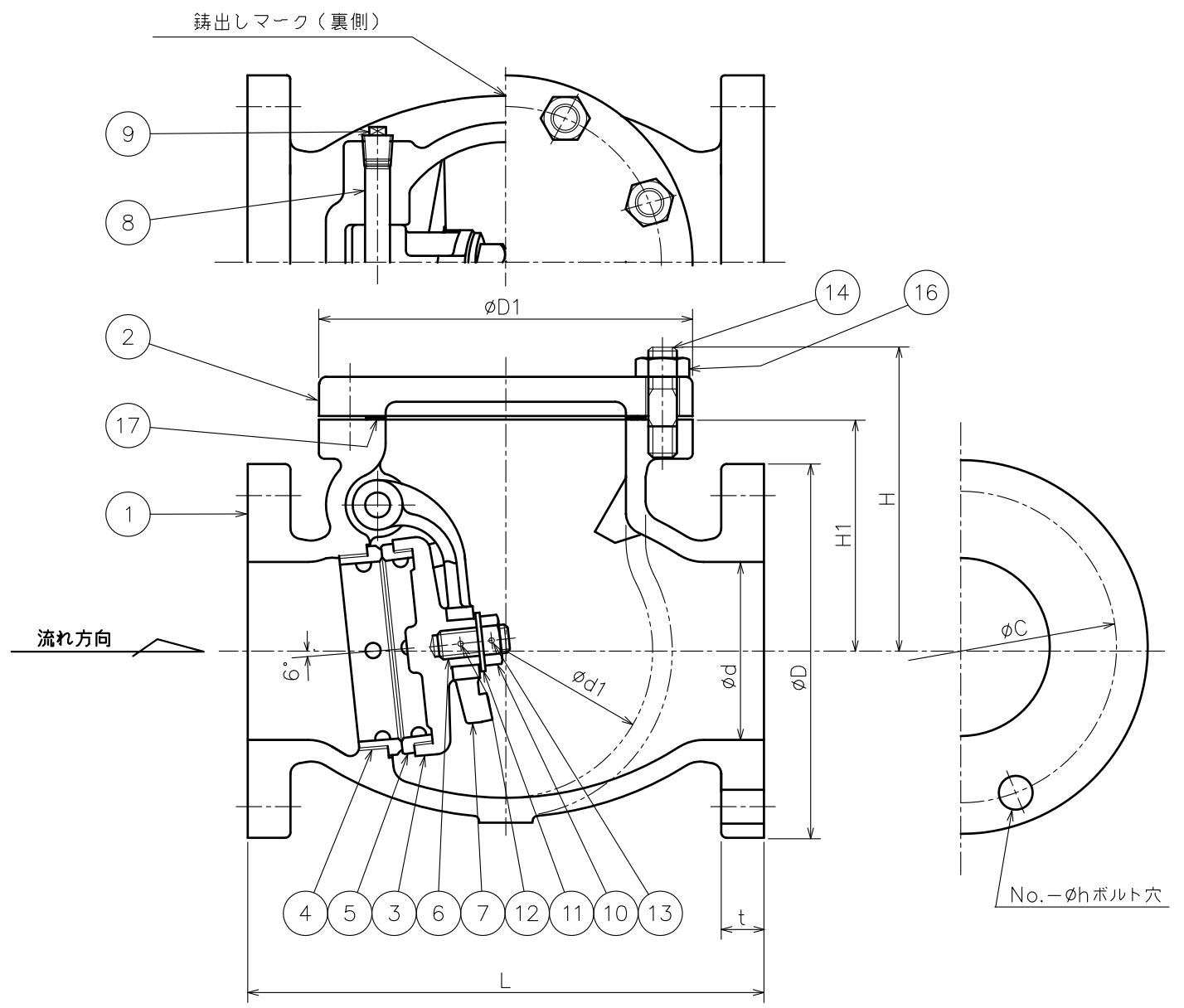


来歴				
符号	改訂理由	日付	担当	承認
①				
②				
③				



10K-呼び径 S
 FCD
 裏側

符号	名称	材料	個数	備考
17	ガスケット	V/#6500	1	ノンアスベスト
16	六角ナット	SS 400	—	
14	植込ボルト	SS 400	—	
13	割ピン	SUS 304	1	
12	ロックピン	S 45C	1	
11	座金	SS 400	1	
10	六角ナット	SS 400	1	
9	プラグ	SS 400	2	
8	ピンジピン	SUS 403	1	
7	アーム	FCD450-10	1	
6	弁体ボルト	SS 400	1	
5	弁体付弁座	SUS 403	1	
4	弁箱付弁座	SUS 403	1	
3	弁体	FCD450-10	1	
2	ふた	FCD450-10	1	
1	弁箱	FCD450-10	1	

呼び径	フランジ							弁箱				質量 (kgf)	個数	
	d	L	D	ボルト穴		ボルトの呼び径	t	d1	H1	D1	H			
				C	No.									h
100	100	290	210	175	8	19	M16	24	165	130	210	172	36	
125	125	360	250	210	8	23	M20	24	200	155	250	200	48	
150	150	410	280	240	8	23	M20	26	230	180	280	230	67	
200	200	500	330	290	12	23	M20	26	305	210	340	260	115	

部品明細表				
整理番号	形式	備考		
	JX-2D			
尺度	製作	フランジ形 ダクタイル鋳鉄		
日付	06.3.13	個数	10K	
承認	検図	製図	スイング逆止弁	
江畑	江畑	西村		
古川工業株式会社		図番	CO-0037	